

(商標登録出願中)

# KAITEKIフェイスシールド 注文書

株式会社 ツールボックス 行

FAX 03(5688)8671

発注日 年 月 日

納品希望日

納品希望日のある方のみご記入ください。 月 日

決済方法 代引き ・ 前振込 ・ 掛売

いずれかに○を付けてください。

(初回のお取り引きは代引きまたは前振込でお願いします。)  
(お振込の場合、振込手数料は貴社にてご負担ください。)

※太線の枠内をご記入のうえ、弊社までファックスしてください。  
お支払い金額の合計と、弊社からの発送日をリファックス致します。

貴社名	
部署名	
ご担当者	
ご住所	〒
TEL	
FAX	
E-mail	

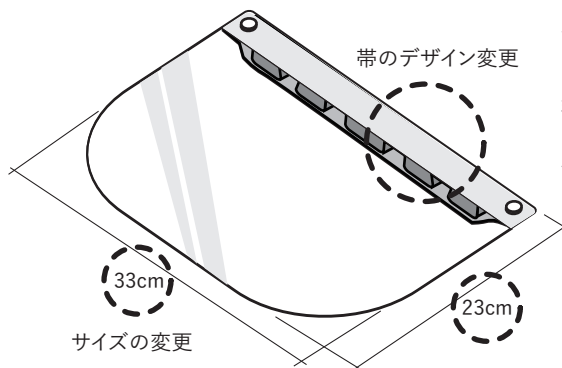
品番	品名	カラー	販売価格(税抜)	ご注文数量 箱数単位でのご注文数 をご記入下さい。	価格合計(税抜) ※この列は弊社にて記入致します。
TBHS010NV	KAITEKI フェイスシールド 120枚入/箱	紺	¥24,000 (1枚あたり ¥200)	箱	
TBHS010LB		水色		箱	
TBHS010BK		黒		箱	

(※120枚で1梱包・240枚でも1梱包での発送となります。(送料は同じです)  
※弊社はメーカーのため、個人のお客様への販売はしていません。)

お店独自のフェイスシールドを作ませんか？

## OEM承ります (5,000枚～)

お店のロゴを入れたいです。  
あとは…、お店の名前に  
“グリーン”が入っているので、  
帯を緑色にしたいです。



帯のデザインや  
シールドのサイズの変更など  
親切・丁寧に承ります。  
お店独自のフェイスシールドを  
作りませんか？



製造販売元

株式会社ツールボックス

〒110-0015 東京都台東区東上野 2-8-6  
営業時間 9:30～17:30 (土日祝日を除く)

TEL 03(5688)8651

FAX 03(5688)8671

メール info@toolbox1.co.jp

ホームページ http://www.toolbox1.co.jp/

お気軽にお問い合わせ下さい！